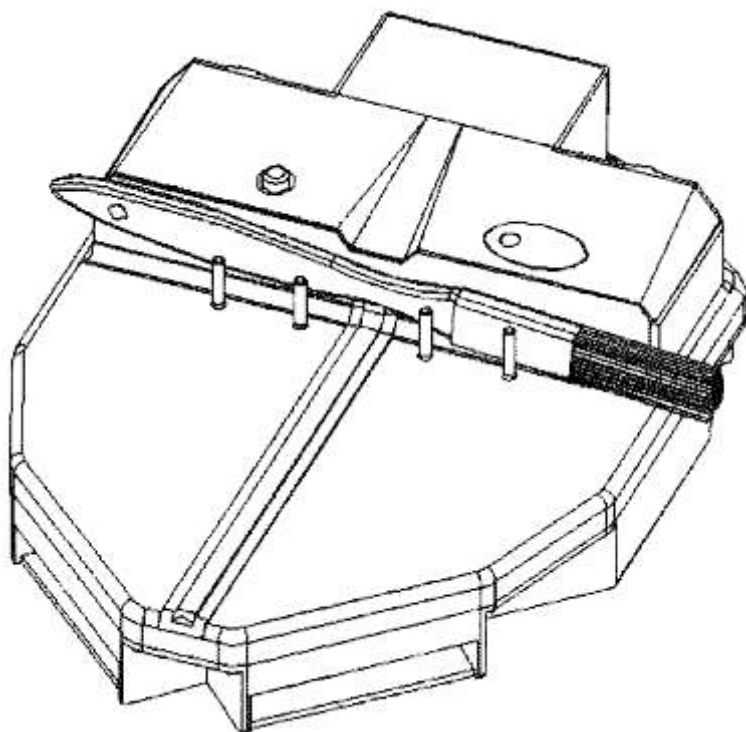


ELECTRONIC COCKROACH TRAP

Elektronický lapač švábů

model: CT - 203

MANUÁL



Čítajte pozorne

OBSAH:

- A. Predslov**
- B. Upozornenie**
- C. Časti a príslušenstvo**
- D. Návod na použitie**
- E. Bezpečnostné opatrenia**
- F. Odstraňovanie závad**
- G. Niečo o šváboch**
- H. Špecifikácie**
- I. Údržba a uskladnenie**

A. Predslov:

Ďakujeme Vám za zakúpenie Elektronického lapača švábov. Elektronický lapač švábov je navrhnutý podľa poznatkov prírody zo zvykov švábov . Je efektívny na likvidáciu švábov počas celého funkčného obdobia, ak je lapač používaný správnym spôsobom. Elektronický lapač švábov sa skladá z hlavného boxu, v ktorom sú umiestnené návnady na prilákanie švábov do hlavného boxu a chytené šváby sú elektricky likvidované. Elektronický lapač švábov je opakovane použiteľný ,pri nízkej spotrebe elektrickej energie a bez rizika spôsobenia druhotných kontaminácií. Elektronický lapač švábov predstavuje špičkovú technológiou. Je neškodný pre životné prostredie. Pre správne používanie Elektronického lapača švábov si prosím pozorne prečítajte tento manuál a nasledujúce inštrukcie na používanie.

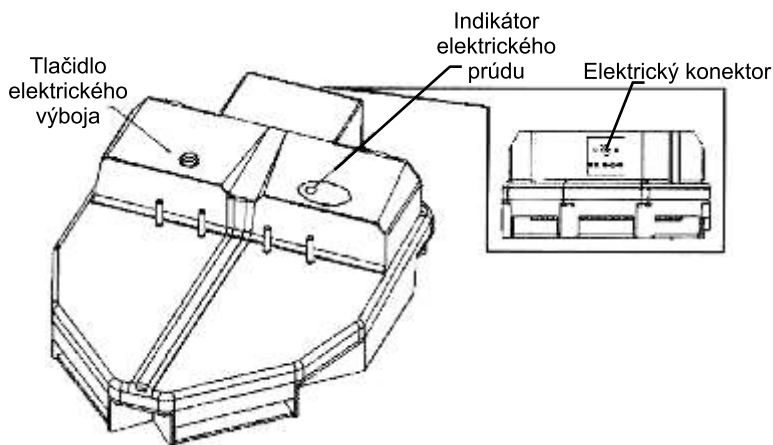
B. Upozornenie

1. Nikdy nedovoľte deťom manipulovať s Elektronickým lapačom švábov, možnosť úrazu nesprávnou manipuláciou.
2. Nikdy nepoužívajte Elektronický lapač švábov na miestach ako sú benzínové alebo plynové stanice, obchody s plynom alebo na iných miestach so zvýšeným rizikom výbuchu, požiaru a pod, pretože pri likvidácii švábov Elektronickým lapačom sa vytvára elektrický oblúk, ktorý vzniká elektrickým výbojom vo vnútri prístroja.
3. Nikdy nepoužívajte lapač na miestach, kde môže dôjsť do kontaktu s vodou.
4. Predtým, ako otvárate pascu pre umiestnenie návnady alebo pred čistením od uhynutých švábov, sa uistite, že Elektronický lapač švábov je vypnutý aj napriek tomu, že pasca je chránená bezpečnostným spínačom.
5. Nikdy neotvárajte hlavnú časť elektrického obvodu, v ktorej je vysoké napätie, môže spôsobiť elektrický šok.

C. Časti a príslušenstvo

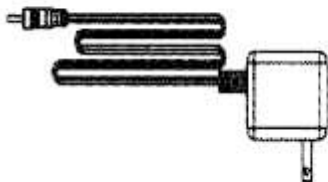
Pri vybalovaní sa presvedčte, že sú dodané všetky časti a príslušenstvo dodávané spolu s Elektronickým lapačom švábov. Pozrite si názvy rôznych častí a doplnkov ktoré Vám pomôžu používať pascu správne a bezpečne.

HLAVNÝ BOX



DOPLNKY

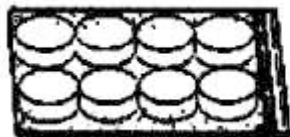
AC sieťový adaptér



Čistiaca metlička

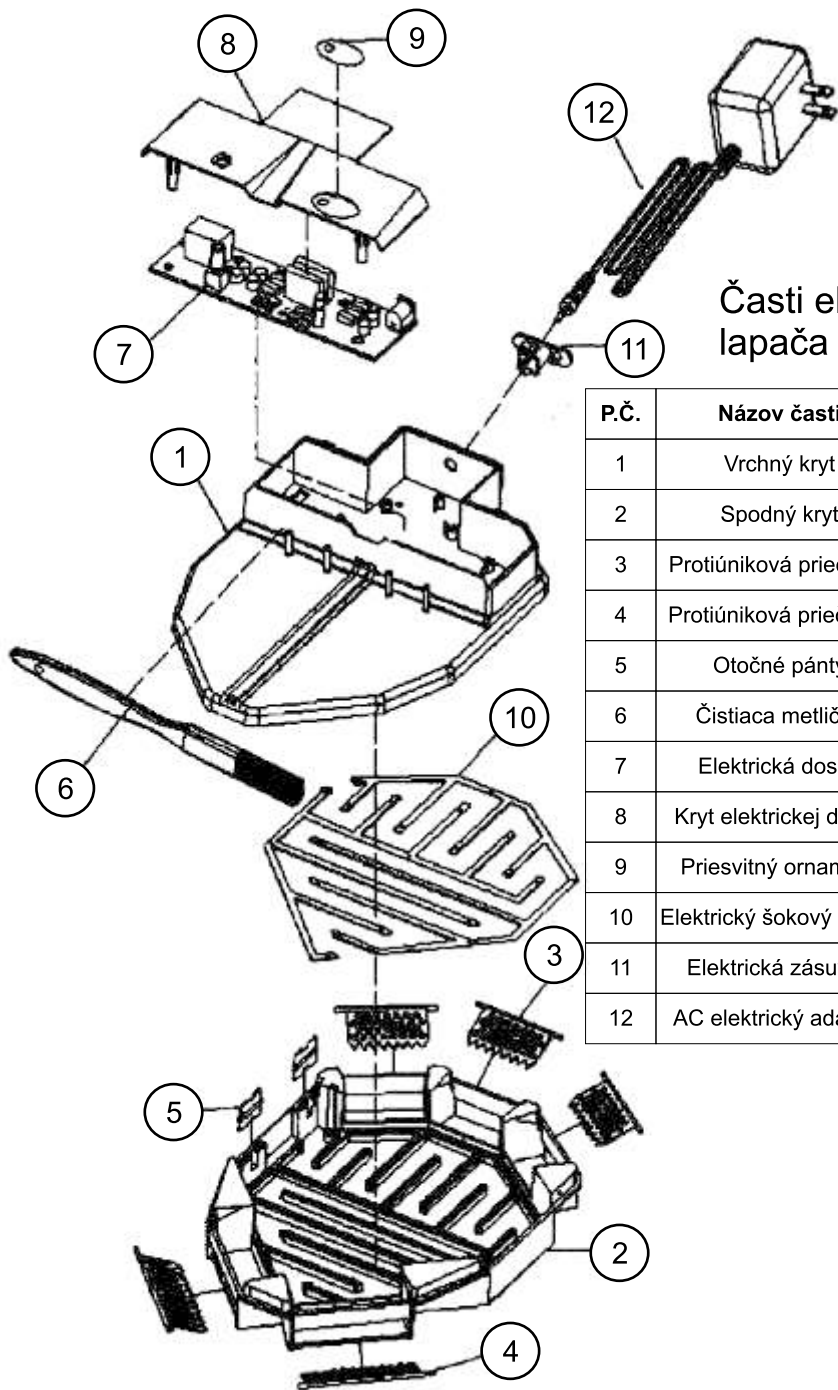


Návnady



Protiúnikové priečky



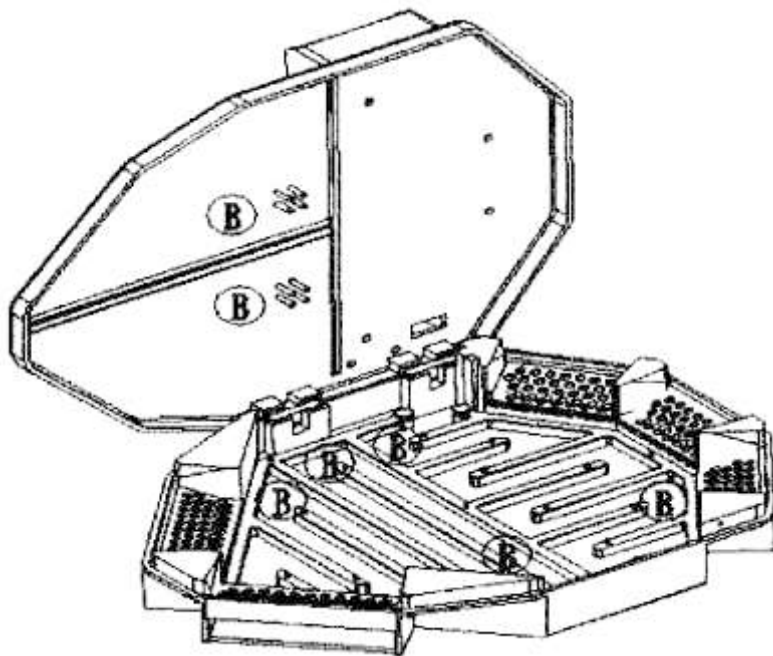


Časti elektronického lapača švábov:

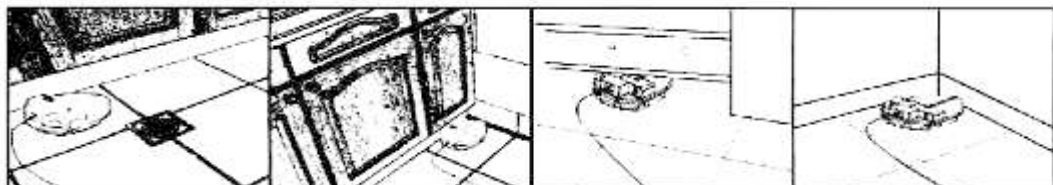
P.Č.	Názov časti	Množstvo
1	Vrchný kryt	1
2	Spodný kryt	1
3	Protiúniková priečka A	3
4	Protiúniková priečka B	2
5	Otočné pánty	2
6	Čistiaca metlička	1
7	Elektrická doska	1
8	Kryt elektrickej dosky	1
9	Priesvitný ornament	1
10	Elektrický šokový obvod	1
11	Elektrická zásuvka	1
12	AC elektrický adaptér	1

D. Návod na použitie

1. Nadvihnite vrchný kryt Elektronického lapača švábov a vložte návnady na pozície vyznačené písmenom „B“ v krúžku podľa vyobrazenia nasledujúcom obrázku.



2. Umiestnite Elektronický lapač švábov na najefektívnejšie miesto pre chytanie švábov, poblíž skriň v rohu kuchyne, pod výlevku, chladničku alebo na rôzne iné miesto s vysokým výskytom švábov, prípadne na miesta ich úkrytu ako sú šatníky, pod posteľ, sklady a pod.
Nasledujúce ilustrácie Vám pomôžu správne umiestnenie Elektronického lapača švábov:



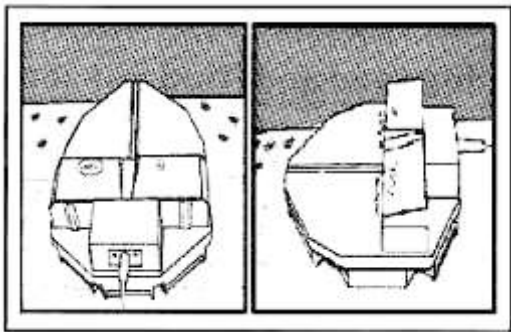
Odtok

V rohu medzi
nábytkom a
stenou

Pod výlevkou
a chladničkou

V rohu steny

Elektronický lapač švábov môže byť umiestnený popri stene podľa nasledovných obrázkov:



3. Pripojte pascu do elektrickej zásuvky pomocou AC adaptéru. Ak svetelný indikátor bliká, lapač je zapojený správne. Po štyroch až piatych dňoch stlačte niekoľkokrát tlačidlo na spustenie elektrického výboja pričom lapačom mierne potraste aby prišlo k zasiahnutiu všetkých švábov vo vnútri lapača. Keď sú všetky šváby v lapači zlikvidované elektrickým prúdom, odpojte lapač od elektrickej siete a odstráňte telá švábov pomocou priloženej metličky.

4. Čistiacu metličku používajte na čistenie alebo odstraňovanie uhynutých švábov po štyroch až piatych dňoch alebo podľa potreby. Používajte lapač stále na tom istom mieste až po úplnú elimináciu švábov.

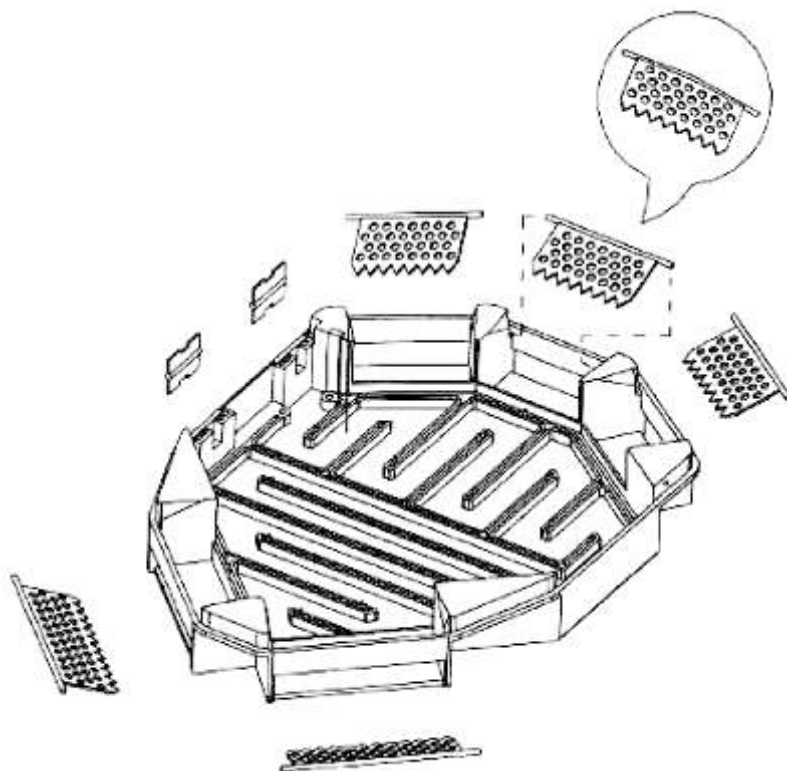
E. Bezpečnostné opatrenia

1. Pred čistením Elektronického lapača švábov sa uistite, že všetky chytené šváby sú úspešne zlikvidované elektrickým prúdom. Ak zbadáte nejakých žijúcich švábov vo vnútri lapača, ihneď zatvorte vrchný kryt a niekoľkokrát stlačte tlačidlo pre elektrický výboj, pričom lapačom mierne potraste, odklopte vrchný kryt a odstráňte mŕtve telá švábov pomocou priloženej metličky. Šváby sú veľmi odolné a častokrát nestačí iba jeden alebo dva elektrické výboje na ich likvidáciu. Pre istotu stlačte tlačidlo viackrát pre ich úplnú likvidáciu.
2. Návnady dodávané spolu s Elektronickým lapačom švábov sú vyrobené z jedlých látok, práškového mlieka, laktózy

a prášku z rybacích kostí. Ako náhradu za návnady môžete použiť kúsky rybacieho mäsa so sezamovým olejom, krmivo pre psov alebo rôzne iné ingrediencie z kuchyne, ktoré šváby radi konzumujú. Niekoľko kvapiek vína poblíž návnady môže zvýšiť atraktivnosť pre šváby. Veľa druhov švábov obľubuje cukor a iné sacharidy, ktorých atraktivnosť môžete zvýšiť práve vínom alebo sezamovým olejom.

3. Počas doby používania je vhodné zabezpečiť, aby šváby nemali v blízkosti žiadne iné jedlo ako napr. odpadky z jedál a pod.
4. Švábov poznáme viacero druhov a nachádzajú sa na najrozličnejších miestach. Keď je lapač často krát premiestňovaný z jedného miesta na druhé, alebo keď je naopak fixne umiestnený na jednom mieste veľmi dlhý čas, účinnosť Elektronického lapača je menšia. Pre zvýšenie atraktivnosti skúste potrieť vnútro pasce vínom alebo sezamovým olejom.
5. Elektronický lapač švábov sa stáva efektívnejším, keď jeho umiestnenie na fixnom mieste je zmenené po kratšom čase. Nepremiestňujte však lapač vždy po každom čistení od uhynutých švábov.
6. V čase elektrického výboja je v Elektrickom lapači švábov hlučnosť (frekvencia) okolo 20 kHz spôsobená výbojom transformátora. Toto je normálny stav, lapač môžete normálne používať ďalej.
7. Protiúnikové priečky vložte do Elektronického lapača švábov. Keď je lapač umiestnený v mieste s vysokým výskytom švábov a pasca je častokrát plná, t.j., že priečky bránia vstupu ostatným švábov, pretože vo vnútri sa nachádza veľké množstvo švábov, ktoré bránia odklopeniu priečky, doporučujeme nemontovať protiúnikové priečky na zvýšenie efektívnosti lapača. Inak je doporučené priečky používať.

Ako správne namontovať protiúnikové priečky: Najprv vložte jeden z dvoch koncov protiúnikovej priečky do montážneho otvoru, trochu opatrne ohnite priečku a potom vložte druhý koniec do otvoru podľa nasledujúceho obrázka:



F. Odstraňovanie závad

V prípade poruchy prístroja, ktorá sa nedá odstrániť podľa nasledovnej tabuľky, prosím pošlite Váš Elektronický lapač švábov predajcovi na opravu prístroja

PROBLÉM

RIEŠENIE

Indikátor elektrického prúdu nesvieti

1. Skontrolujte, či nie je Elektronický lapač švábov odpojený od elektrického prúdu
2. Skontrolujte, či prívodný kábel je správne zasunutý pomocou konektora do lapača
3. Skontrolujte, či je vrchný kryt úplne zatvorený. Skúste pritlačiť vrchný kryt a skontrolujte, či je problém vyriešený

Elektronický lapač švábov sa nedá úplne zatvoriť

1. Skontrolujte, či niečo nebráni zatvoreniu pasce, napr. kúsok návnady a pod.
2. Skontrolujte, či niektorá protiúniková priečka nebráni zatvoreniu.

Prúd nie je vypnutý, keď je lapač otvorený

Bezpečnostná poistka je pokazená. Nepokúšajte sa ju opraviť ale pošlite pascu Vášmu predajcovi na opravu

Spínač elektrického výboja nepracuje

Skontrolujte, či indikátor elektrického prúdu bliká nižšou intenzitou, keď je spínač stlačený. Ak nie, spínač je pokazený a treba ho vymeniť. Pošlite prosím Váš lapač najbližšiemu predajcovi na opravu.

Šokový elektrický obvod nepracuje

1. Šokový elektrický obvod pracuje len v prípade, keď je napätie vyššie ako 6 V. Skontrolujte adaptér a prívodný kábel, či je v poriadku. Skontrolujte, či vysokonapäťový výstup nie je uvoľnený z elektrického obvodu

G. Niečo o šváboch

1. Šváby sú prenášačmi rôznych druhov chorôb a sú veľmi nebezpečnými škodcami!
2. Švábov je viac druhov ale zvyčajne majú podobné zvyky a majú radi život v teplom, vlhkom a tmavom prostredí ako sú kuchyne, sklady, kúpeľne, spálne, kanály a podobne.
3. Šváby sa stávajú menej aktívnymi ak teplota poklesne pod 10°C alebo je vyššia ako 38°C . Inak sú veľmi aktívne, hľadajú potravu a rozmnožujú sa. Z tohto dôvodu je najlepšie používať Elektronický lapač švábov na miestach s teplotou v rozmedzí $10 - 30^{\circ}\text{C}$
4. Šváby sú plné života a rapídne sa množia, na zemi sa nachádzajú už vyše 400 mil. rokov. Jedia všetko vrátane dreva, oblečenia, papiera a odpadkov. Sú veľmi vynaliezavé v premiestňovaní sa z miesta na miesto, prejdú rôznymi úzkymi štrbinami bez poškodenia, či už cez nábytok, štrbinami v stene a podobne.

H. Špecifikácie

1. Napájanie: 9V DC cez AC transformátorový výstup 9V/200mA
2. Operačný mód:
 - (1) **Cyklický výboj:** výboj počas 35 sekúnd v intervaloch 4 minút, alebo
 - (2) **Manuálny výboj:** stlačte a podržte spínač na dosiahnutie plynulého výboju
3. Spotreba elektrickej energie:
 - (1) 0.1W priemer v pokojnom stave, alebo
 - (2) Menej ako 2W v okamžitom stave počas plynulého výboja
4. Frekvencia: 20 kHz +- 10%
5. Napätie: striedavé, maximálne 4,5KV+- 20% (odpor 100 k Ω)
6. Bezpečnostná ochrana: bezpečnostný mikrospínač aktivovaný ihneď po otvorení lapača
7. Rozmery: 220mm x 160mm x 65mm

9. Materiál krytu: ABS
10. Váha: 345mg
11. Účinná zóna: Okolo 6,5 m². Je odporúčané pascu nepremiestňovať pokiaľ všetky šváby z účinnej zóny nie sú zlikvidované.

I. Údržba a uskladnenie

1. Pred uskladnením Elektronický lapač švábov vyčistite od zvyškov švábov a návnad, očistite alkoholom alebo protiplesňovým sprejom. Predĺžite životnosť výrobku.
2. Vyčistený lapač skladujte na teplom a suchom mieste.

Udelené patenty:

Taiwan: č. 196397

Japonsko: č. 3088072

Nemecko: č. 20215278.2

Spojené štáty: č. 6,594,945 B1

Čína: č. 03223751.0

Vykonaný EMC test podľa CNS 13783-1.

Exportér: Maxwell Global Co., Ltd., Taiwan

Importér pre Európu & Afriku:

EKOLAS, s.r.o.

Paderovce 11

919 30 Jaslovské Bohunice, Slovensko

Tel: +421 33 5592096

Fax: +421 33 5592097

E-mail: ekolas@ekolas.sk

Distribútor:

